

3/2 Wege-Motorkugelhahn L-Bohrung

24 VDC

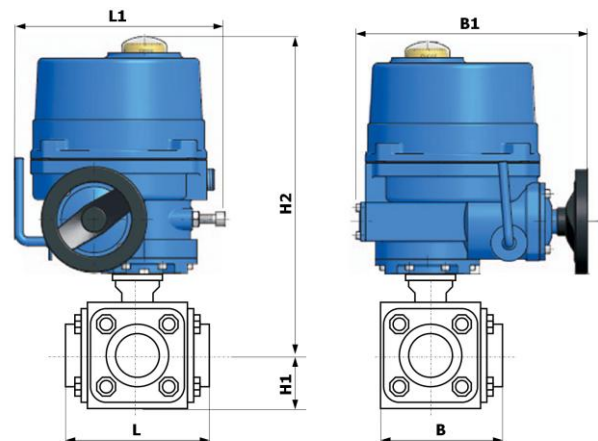
Rp 1 1/2" - 2"

Absperrklappe

Typ:	09
Funktion:	3/2 Wege-Kugelhahn mit vollem Durchgang (L-Bohrung)
Betriebsdruck:	Max. 16 bar
Anschluss:	Innengewinde Rp
Gehäuse:	Edelstahl 1.4408
Kugel:	Edelstahl 1.4401
Dichtung Kugel:	PTFE
Dichtung Spindel:	PTFE/FKM
Medium:	Neutrale, saubere, flüssige und Luft
Mediumstemp.:	Max. +80°C

Stellantrieb

Typ:	09
Funktion:	ohne automatische Rückstellung
Gehäuse:	Aluminium
Stellzeit für 90°:	Ca. 17 Sekunden
Anschlussspannung:	24 VDC, 3.5 A (4.1 A)
Einschaltdauer:	50%
Elektroanschluss:	Kabelverschraubungen 2 x M20x1.5
Schutzart:	IP65
Umgebungstemp:	-10°C / +50°C
Handnotbetätigung:	Handrad
Endlagenschalter:	Potentialfrei (auf/zu), max. 250 VAC / 6A
Schaltraumheizung:	Intern 20 Watt
Einbaulage:	Antrieb senkrecht stehend bis waagrecht liegend. Bei liegender Installation des Antriebes muss dieser bauseits abgestützt werden.



Abmessungen (mm)

Art.-No.	Rp	L	L1	B	B1	H1	H2
08 09 15X 24 3/2L	1 1/2"	234	190	180	235	75	350
08 09 20X 24 3/2L	2"	237	190	210	235	85	370

Elektroanschluss

Elektroanschluss nach NIN und örtlichen Vorschriften.

Hinweis: Klemme 4 /12 (Heizung) ist optional anschliessbar!



Der Motorkugelhahn ist so zu installieren, dass die Handnotbetätigung jederzeit zugänglich ist.

**Betrieb nur über
Polwendeschaltung
Antrieb nicht dauerhaft
bestromen!**

Elektroschema siehe Seite 2

NIN = Niederspannungs-Installations-Norm

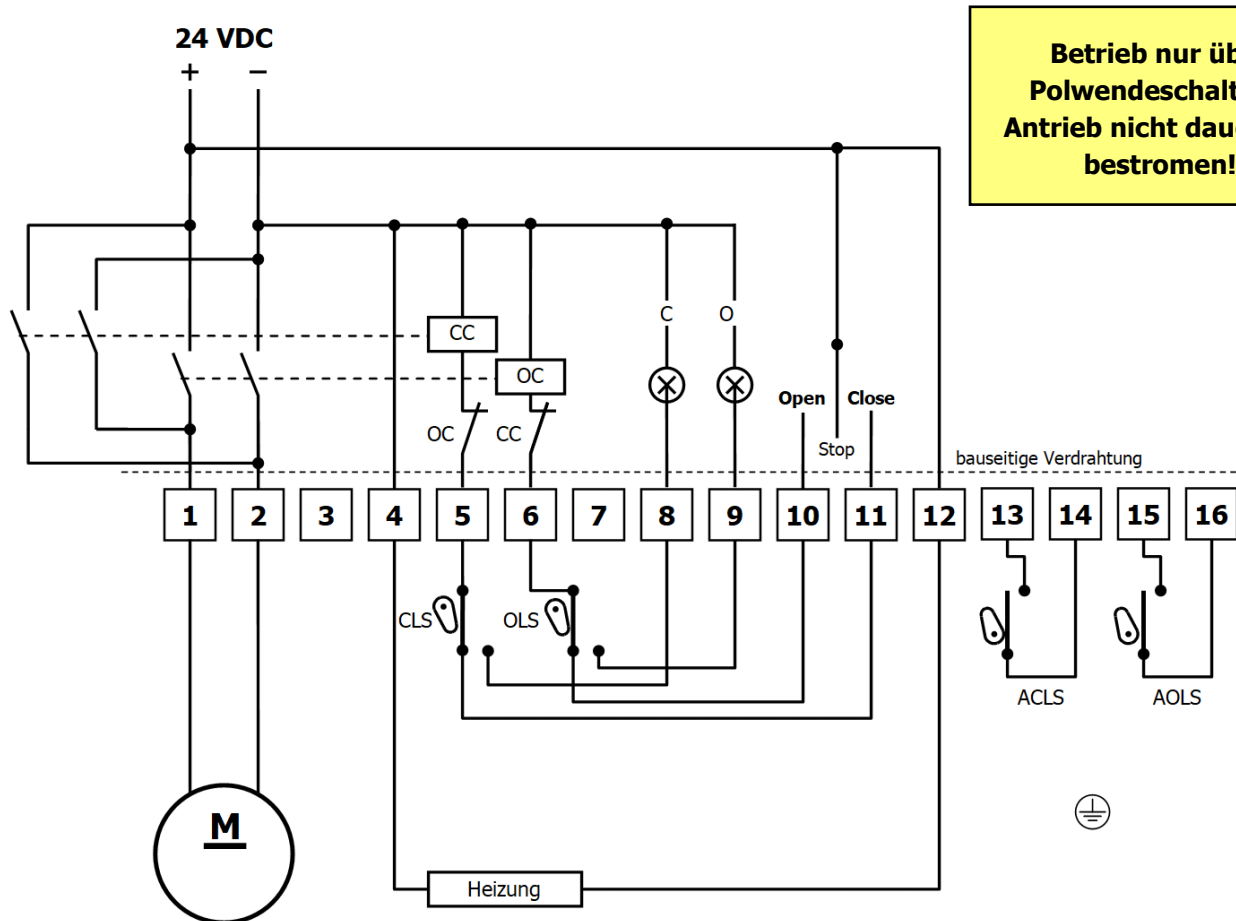
Technische Änderungen und Irrtümer vorbehalten

3/2 Wege-Motorkugelhahn L-Bohrung

24 VDC

Rp 1 1/2" - 2"

Elektroanschlussschema Stellantrieb Typ 09



- C Closed
- O Open
- CC Schütz Close
- OC Schütz Open
- ACLS Zus. Endlagenschalter close
- AOLS Zus. Endlagenschalter open

Hinweis:

Klemme 4/12 (Schaltraumheizung Antrieb) muss beim Einbau des Antriebs in einer feuchten Umgebung und/oder bei stark wechselnden Umgebungstemperaturen, zwingend angeschlossen werden!
Bei trockener Umgebung mit stabilen, normalen Raumtemperaturen ist die Schaltraumheizung nicht zwingend anzuschliessen.